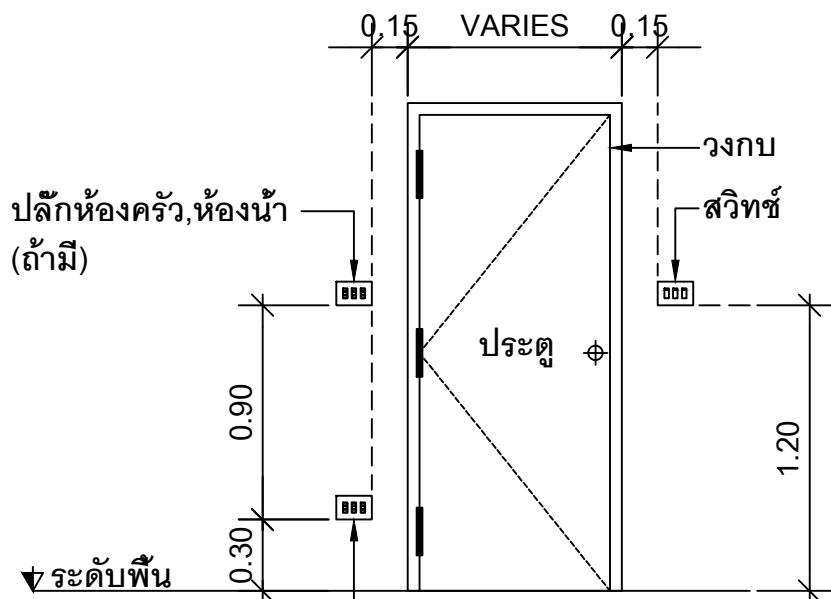


รายการประกอบแบบไฟฟ้า

สัญลักษณ์	รายการประกอบแบบไฟฟ้า	สัญลักษณ์	รายการประกอบแบบไฟฟ้า
▬	ตู้เมนไฟฟ้า	Tel.	เดินสายโทรศัพท์
⊙	สวิตช์ทางเดียว	Tv.	เดินสายอากาศโทรทัศน์
⊙ ₂	สวิตช์ 2 ทาง	A / C	เดินสายไฟเครื่องปรับอากาศ
⊕	ปลั๊กไฟ		
⊙	ดวงโคม		
⊗	ไฟกิ่ง		

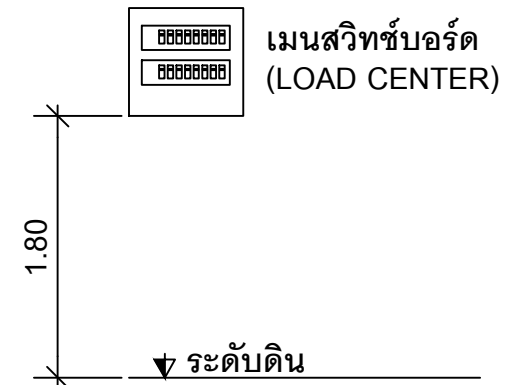


ปลั๊กห้องครัว, ห้องน้ำ
(ถ้ามี)

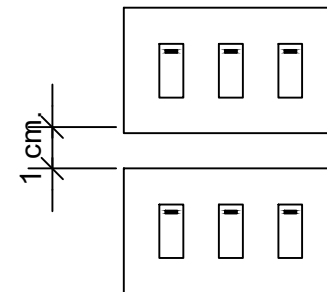
ระดับพื้น

ปลั๊กห้องทั่วไป
เต้าเสียบสายอากาศโทรทัศน์
เต้าเสียบโทรศัพท์

ตำแหน่งสวิตช์และปลั๊ก

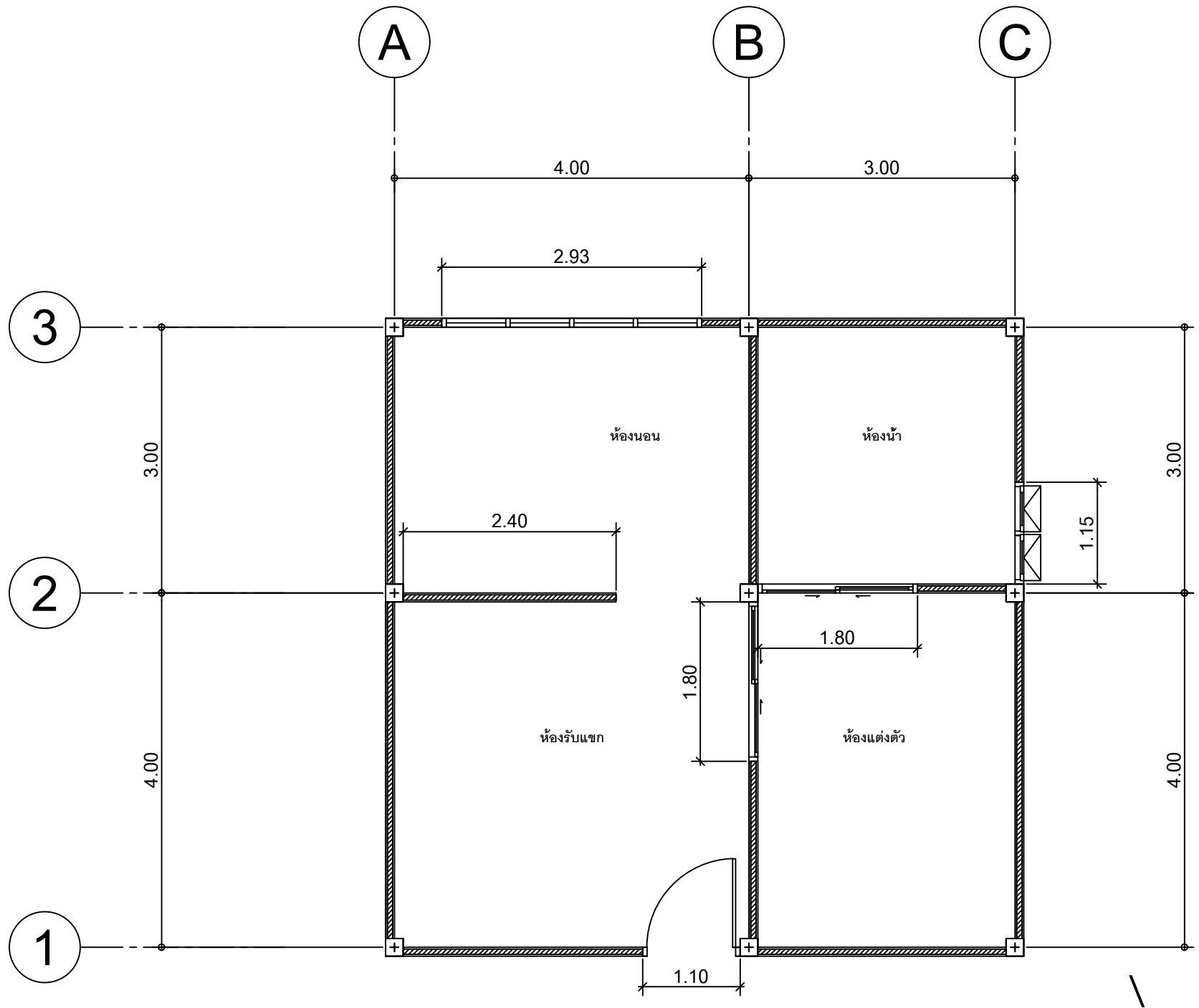


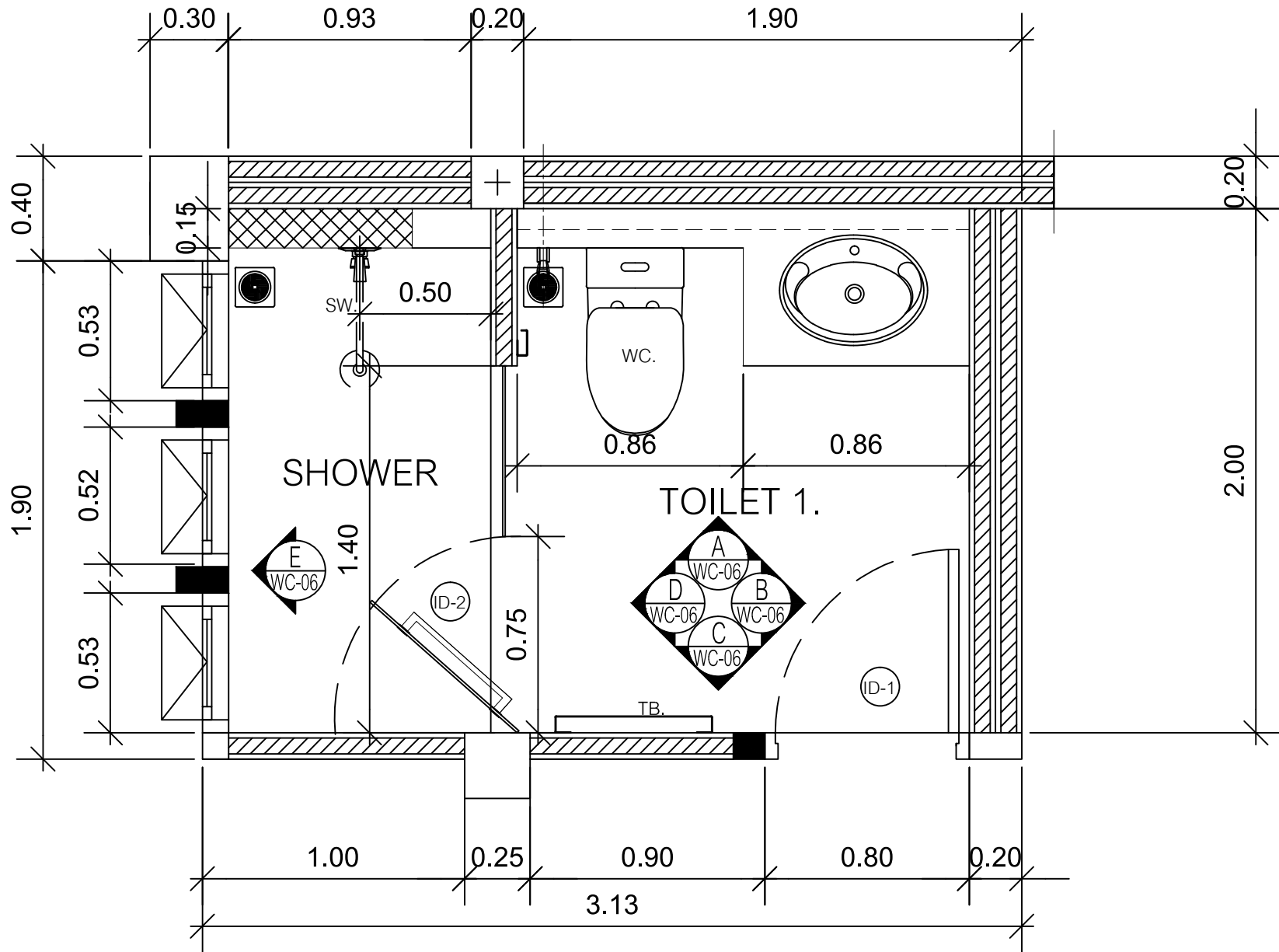
ตำแหน่งเมนสวิตช์บอร์ด



ขยายการติดตั้งสวิตช์ที่มีมากกว่า 1 ชุด

D:\

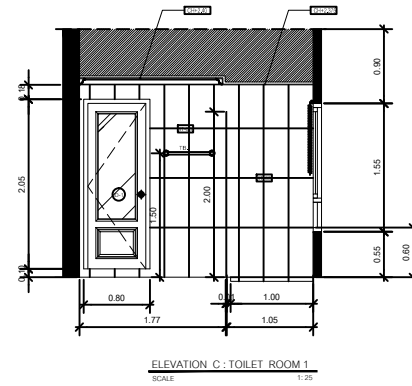
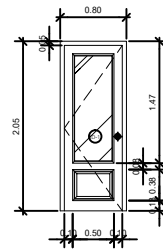
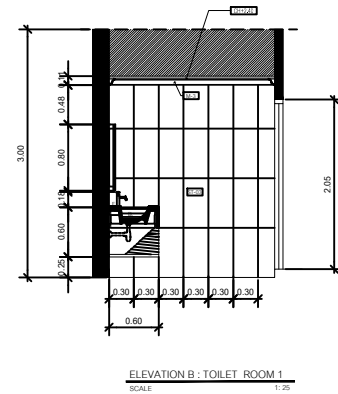
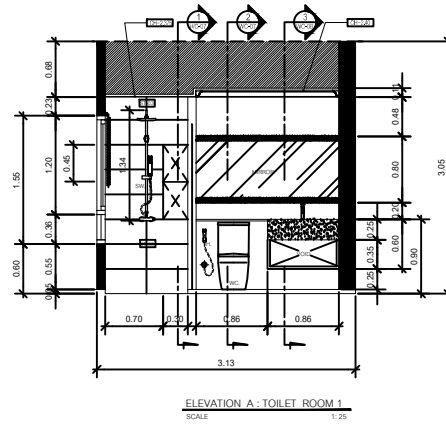
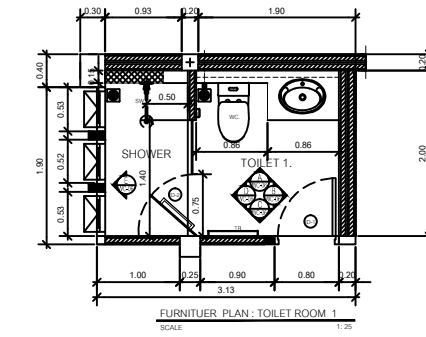
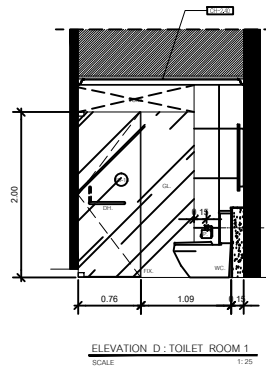
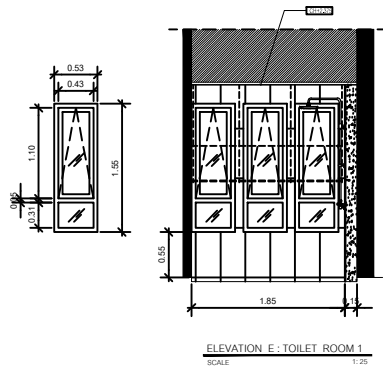


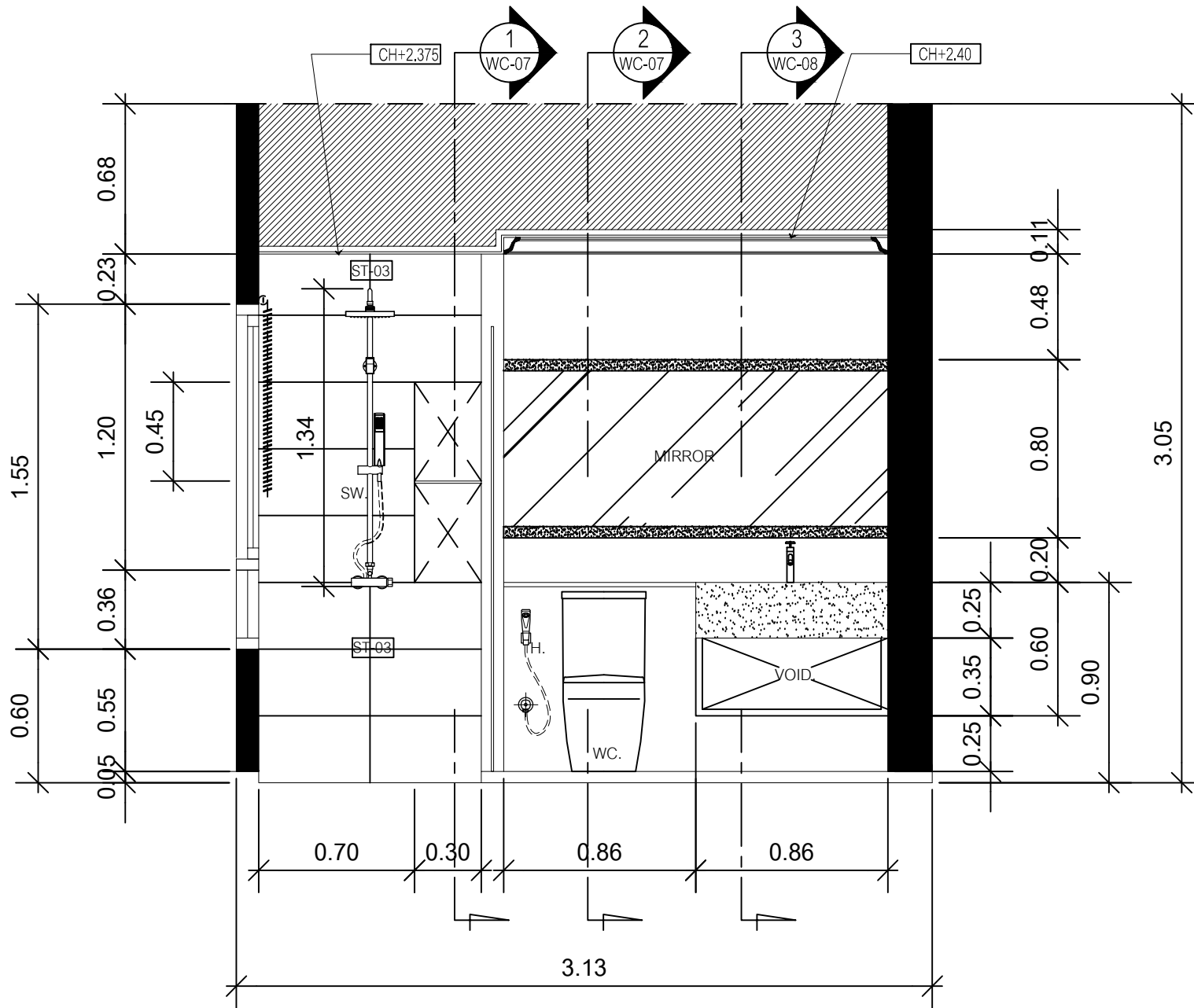


FURNITUER PLAN : TOILET ROOM 1

SCALE

1:25

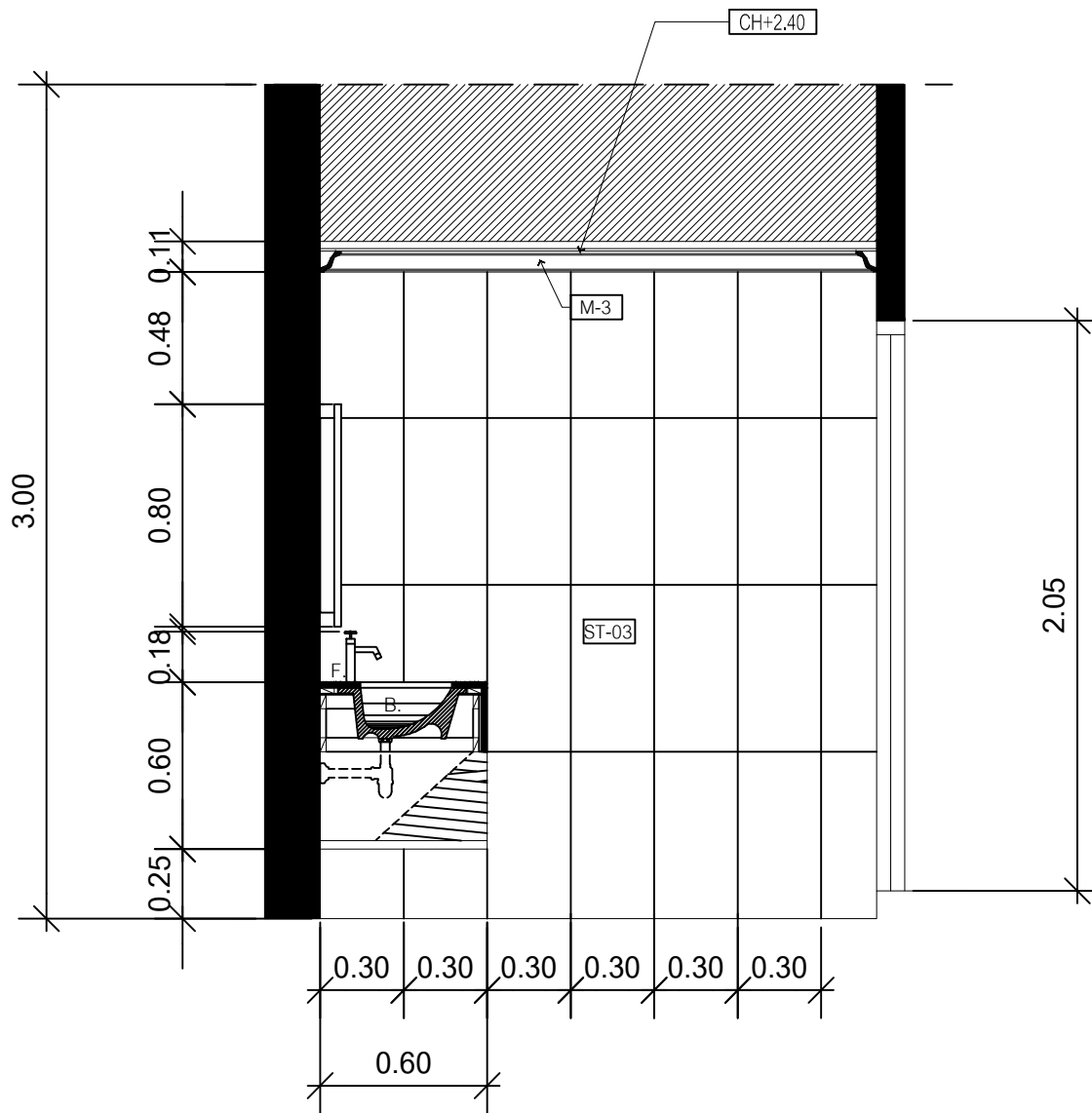




ELEVATION A : TOILET ROOM 1

SCALE

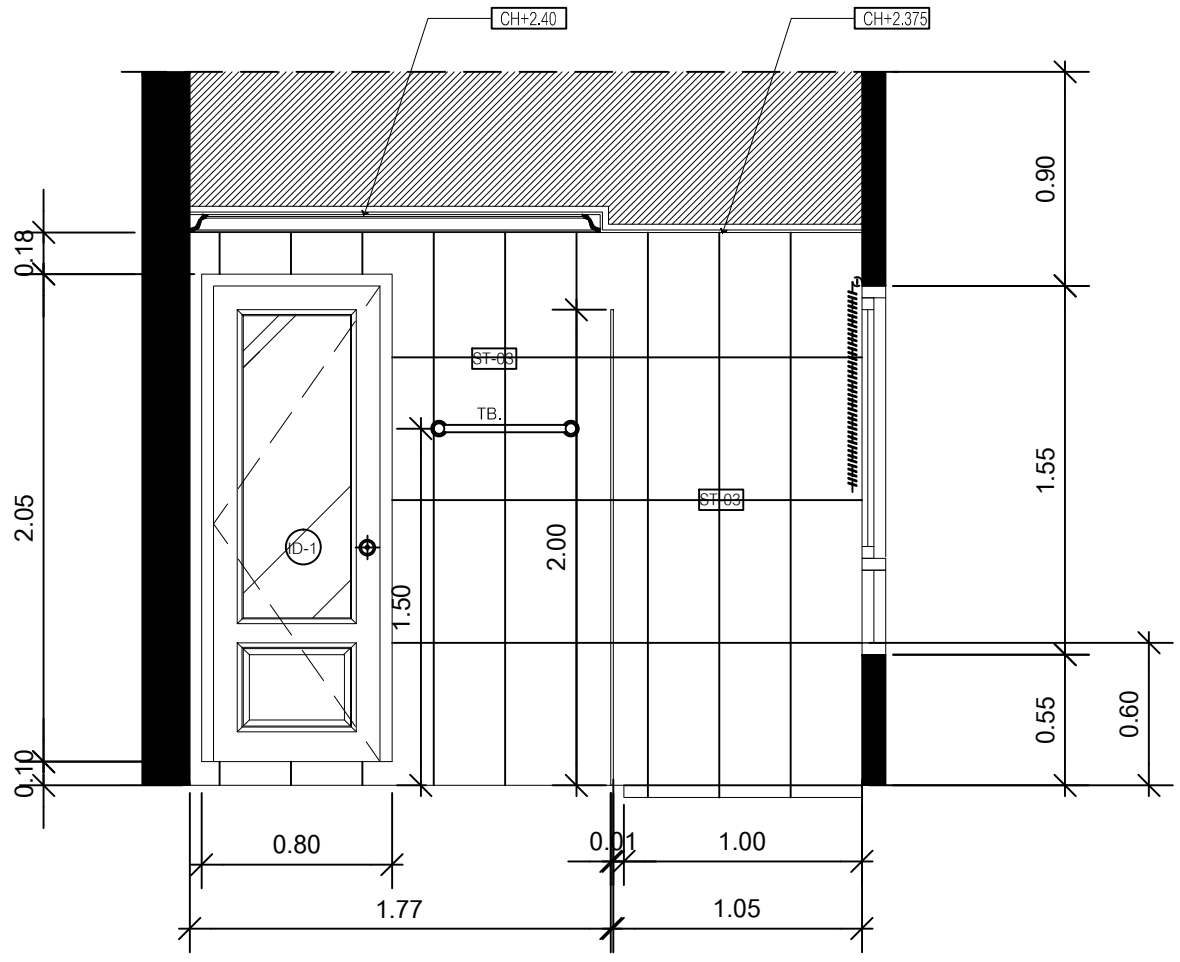
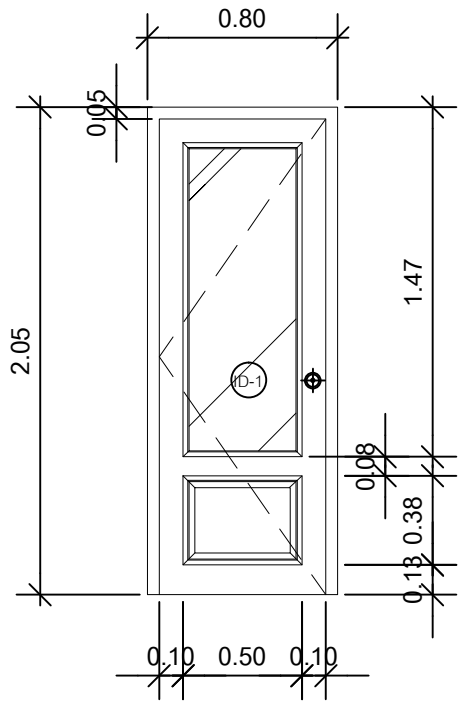
1: 25



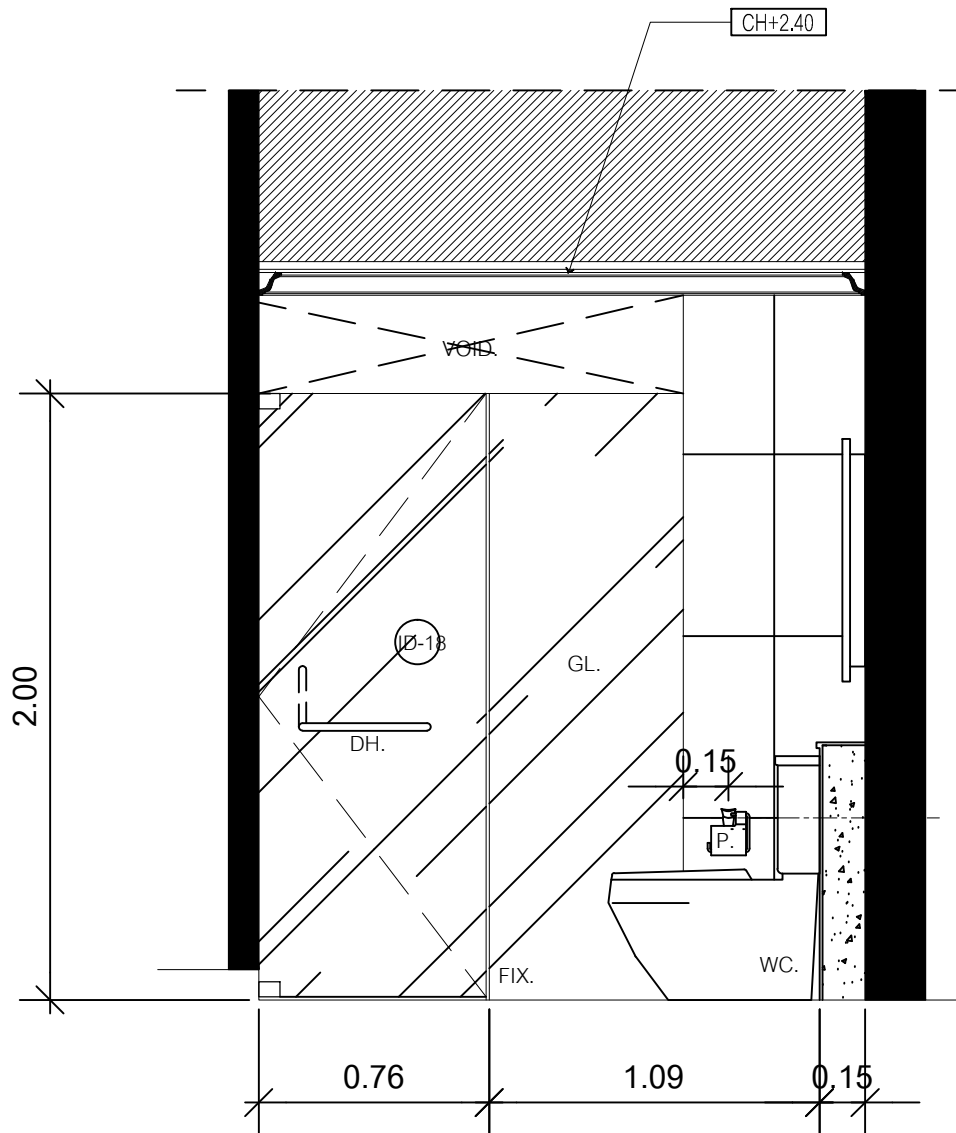
ELEVATION B : TOILET ROOM 1

SCALE

1: 25



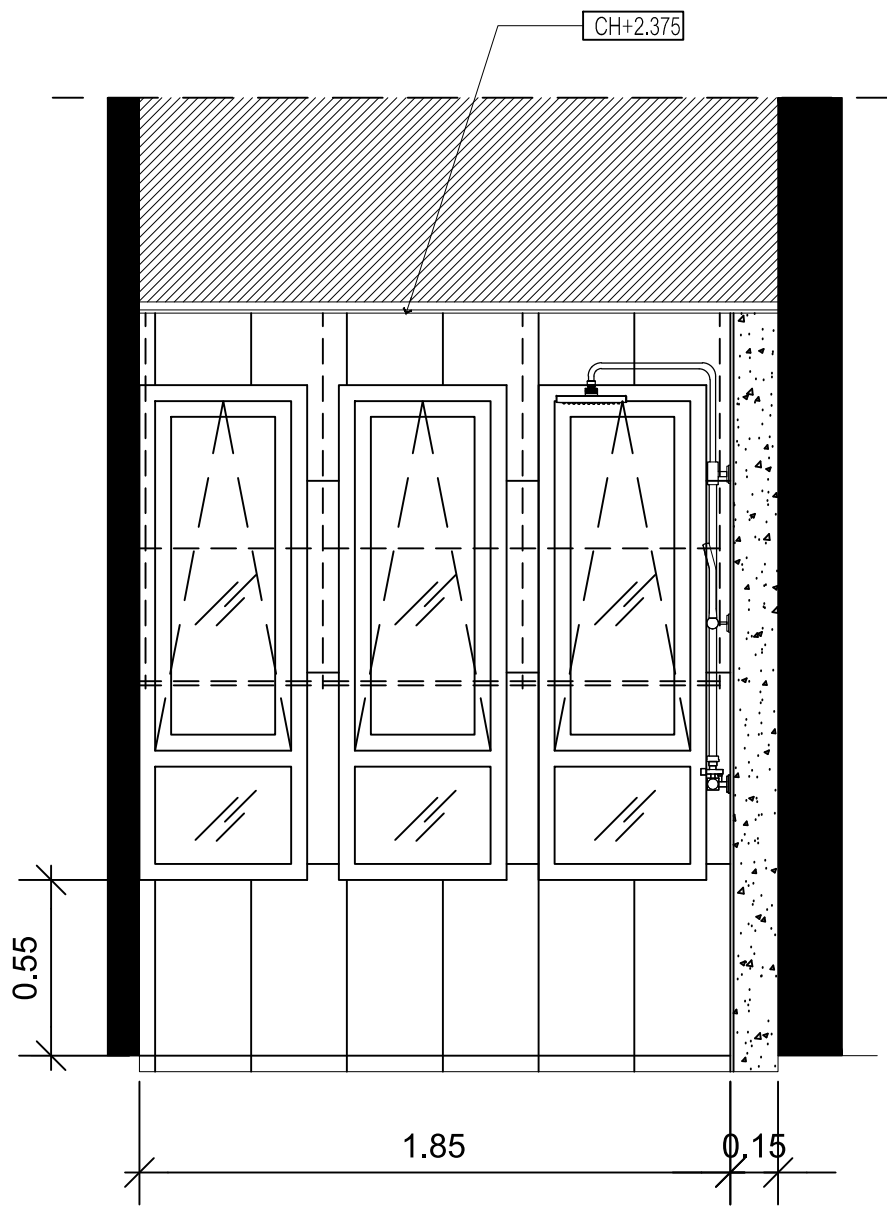
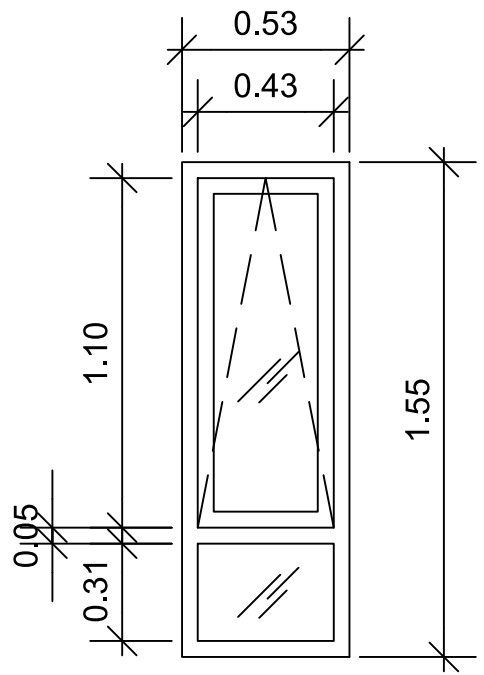
ELEVATION C : TOILET ROOM 1
 SCALE 1:25



ELEVATION D : TOILET ROOM 1

SCALE

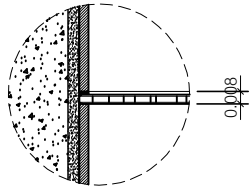
1: 25



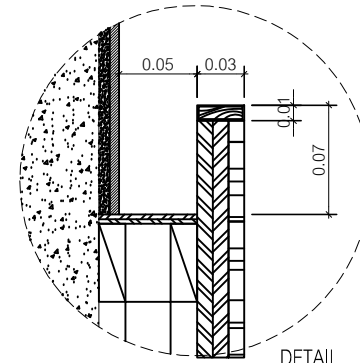
ELEVATION E : TOILET ROOM 1

SCALE

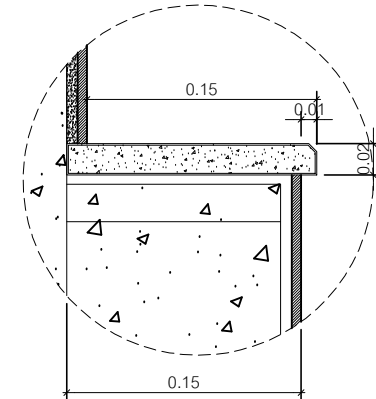
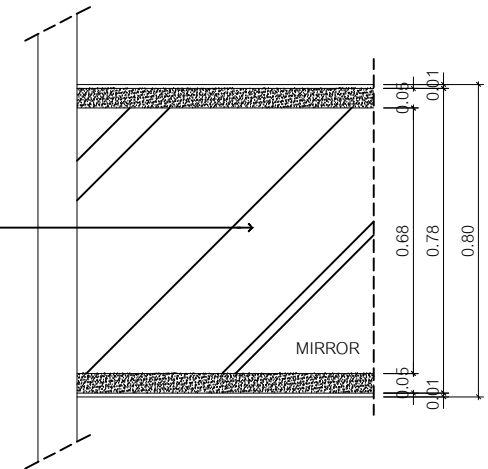
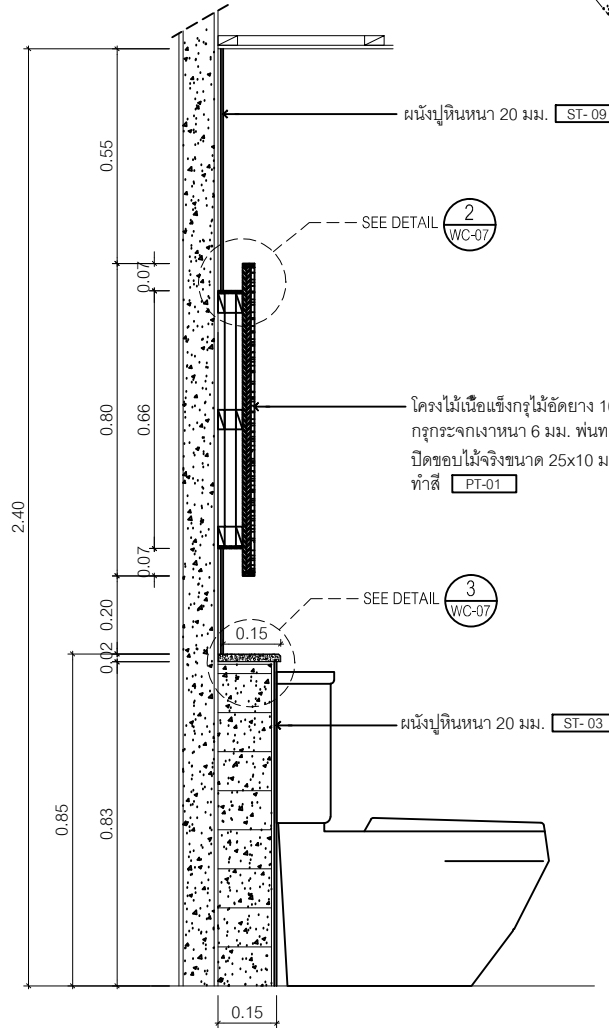
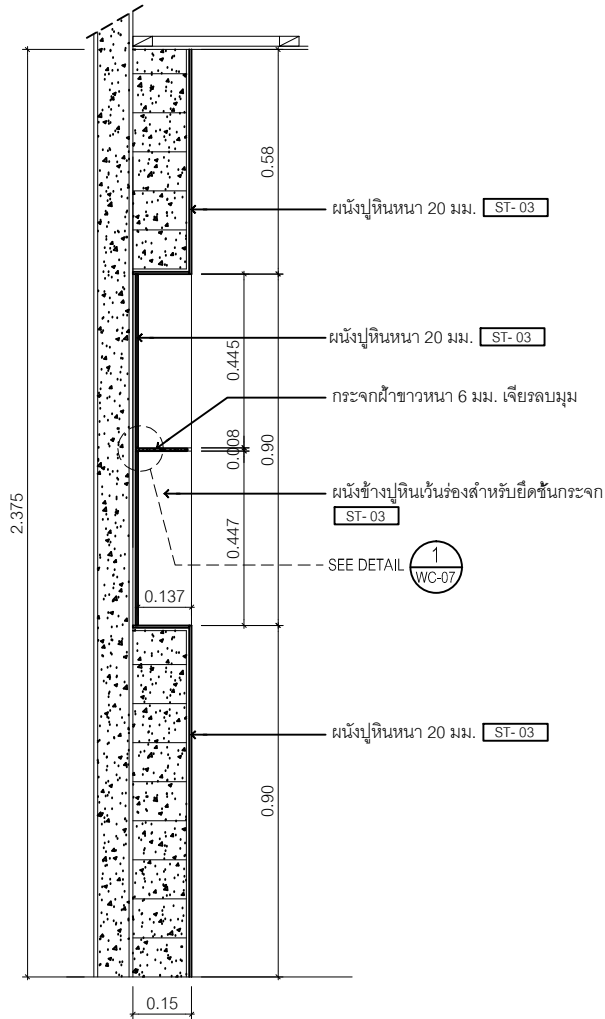
1: 25



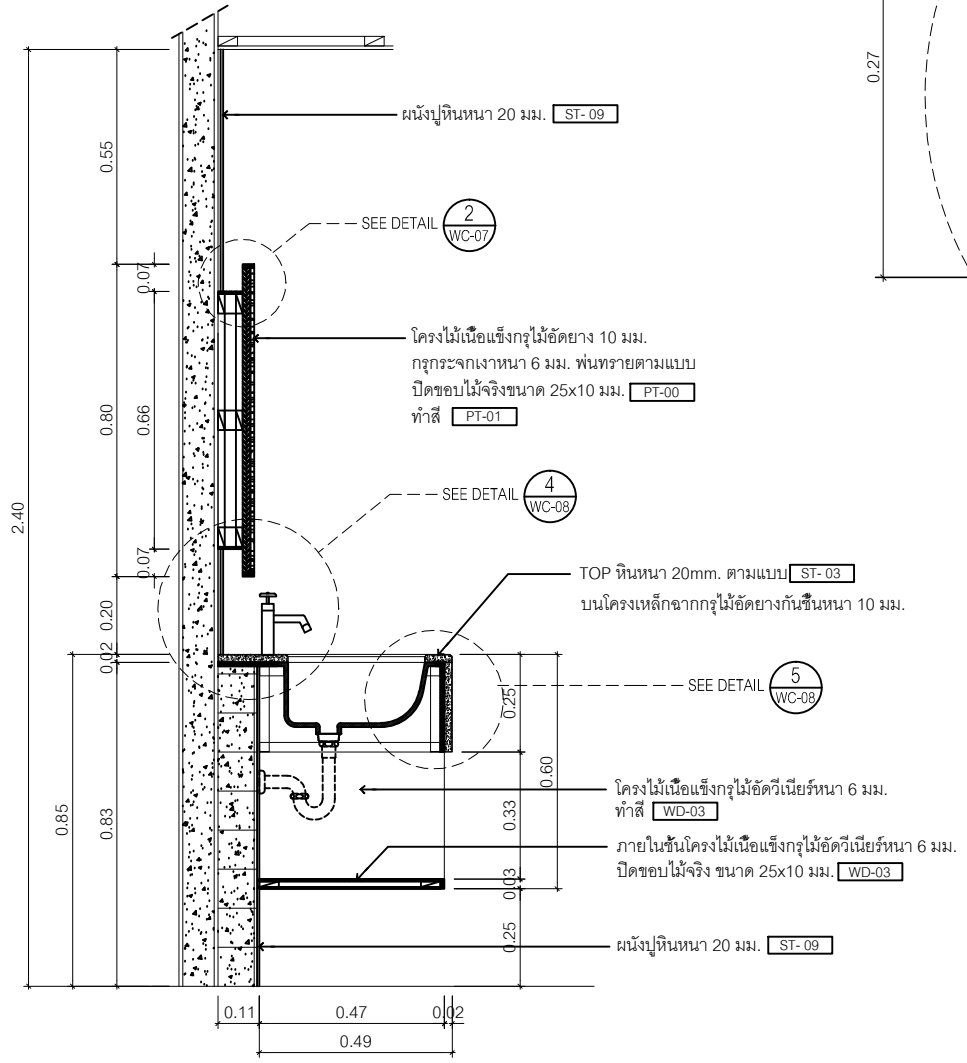
DETAIL 1
SCALE 1:2.5 WC-07



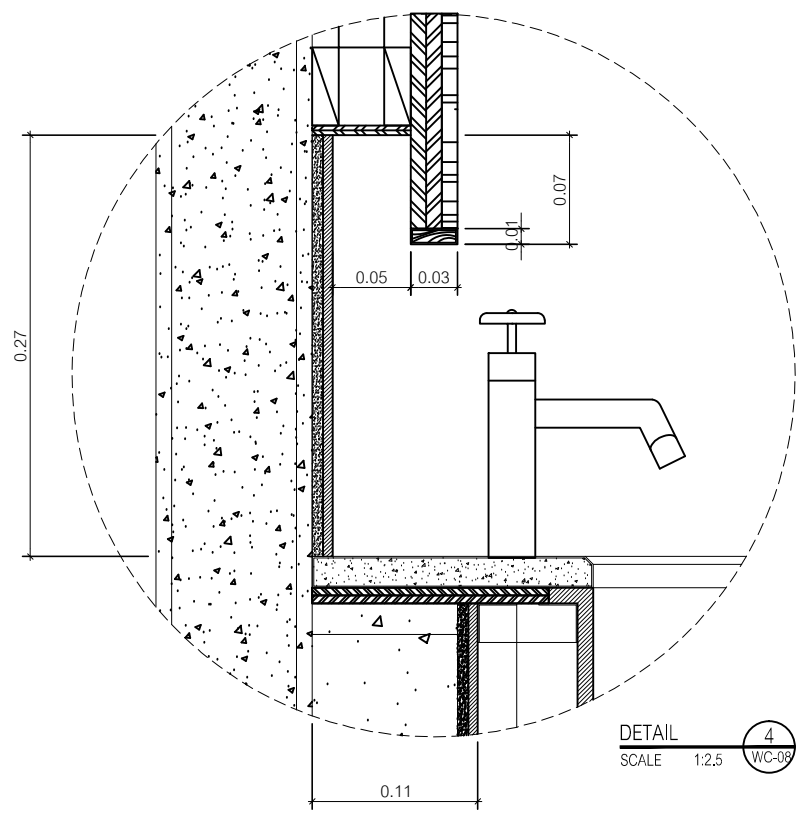
DETAIL 2
SCALE 1:2.5 WC-07



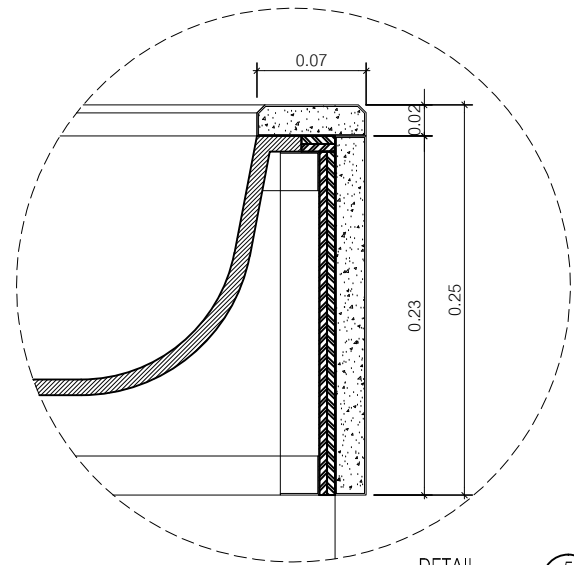
DETAIL 3
SCALE 1:2.5 WC-07



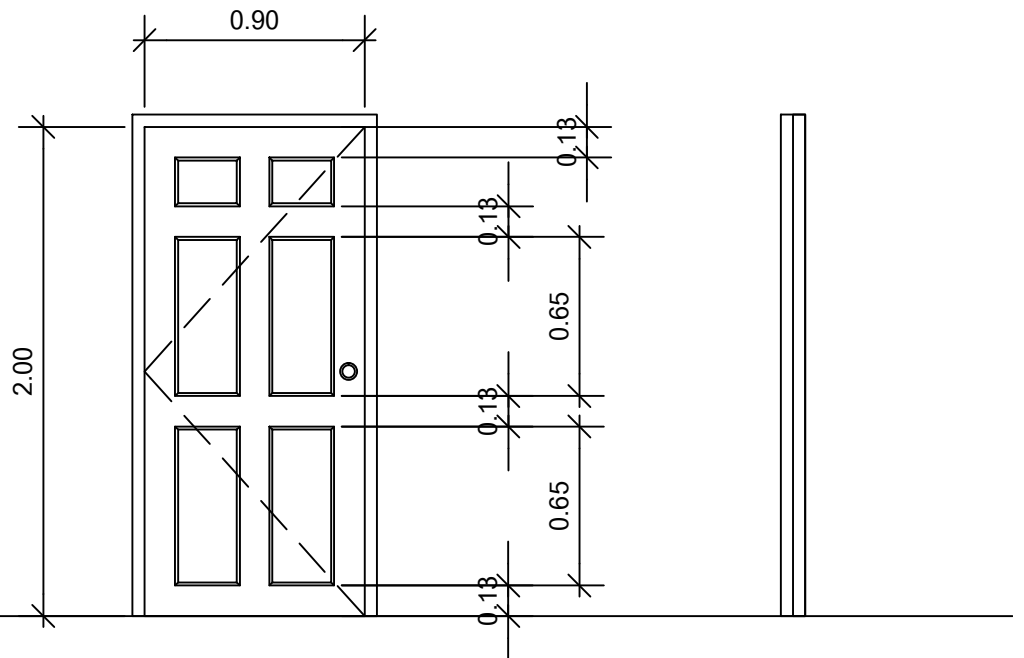
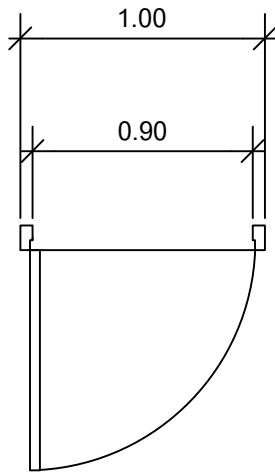
SECTION DETAIL 3 WC-08
SCALE 1:10



DETAIL 4 WC-08
SCALE 1:2.5



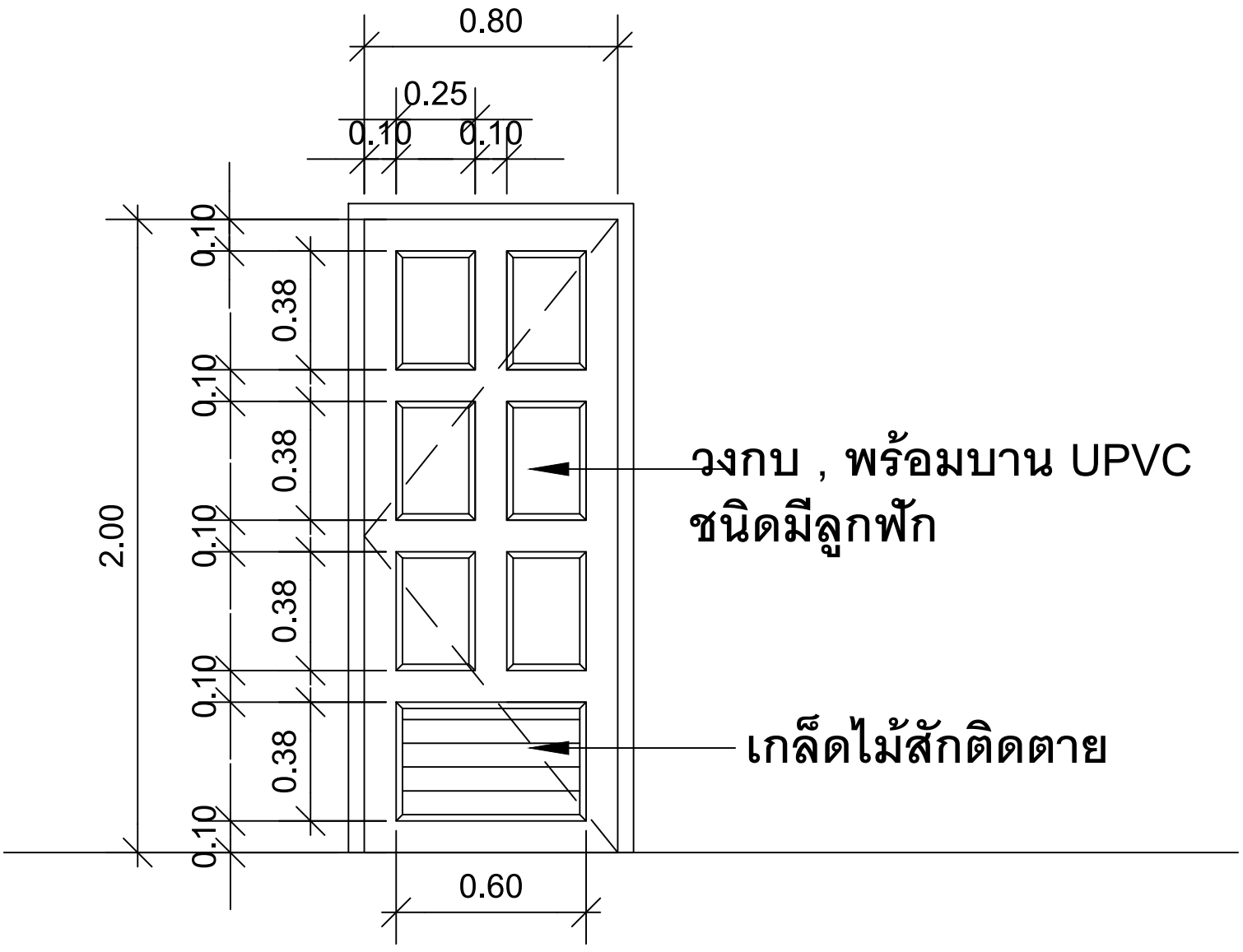
DETAIL 5 WC-08
SCALE 1:2.5

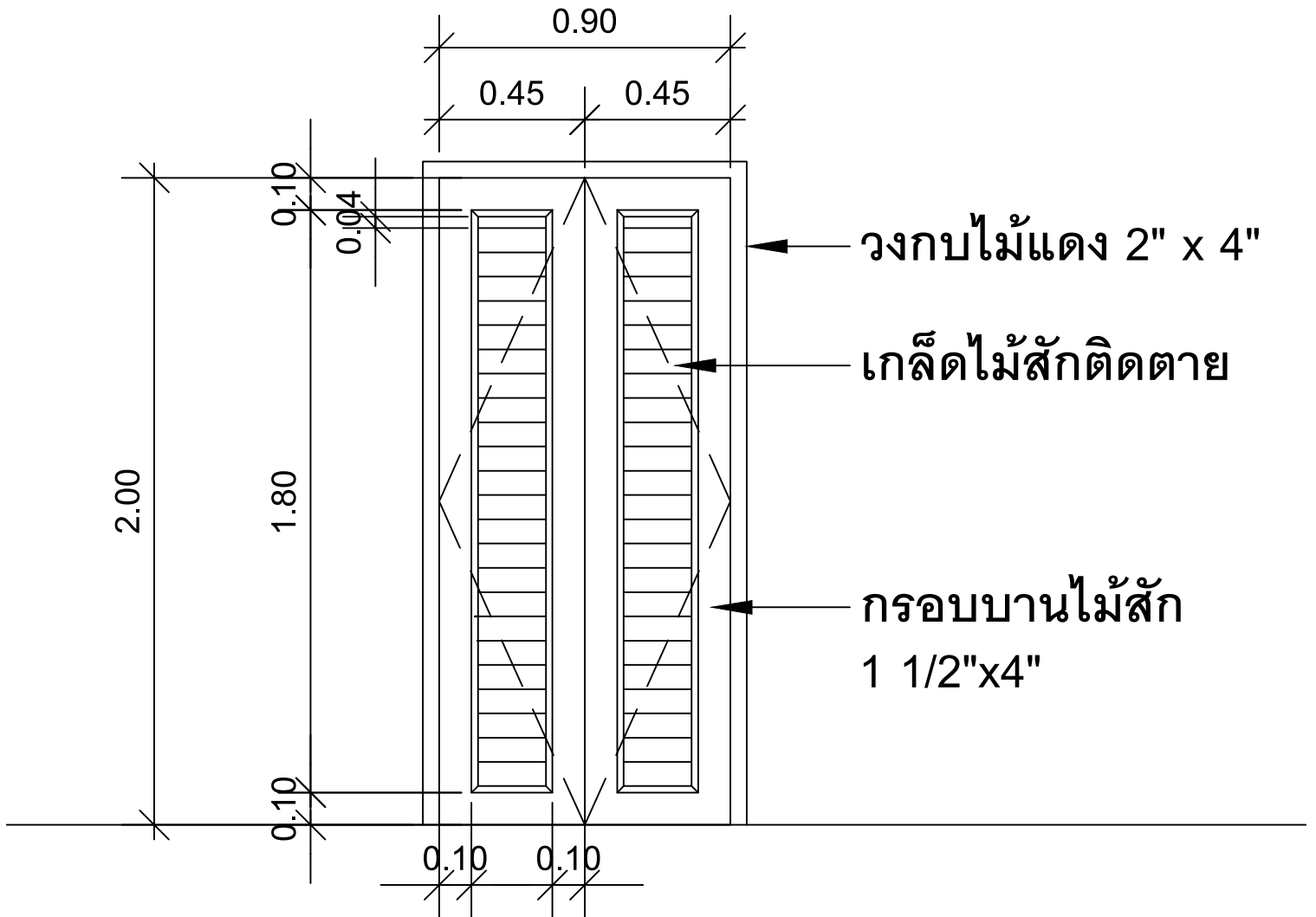


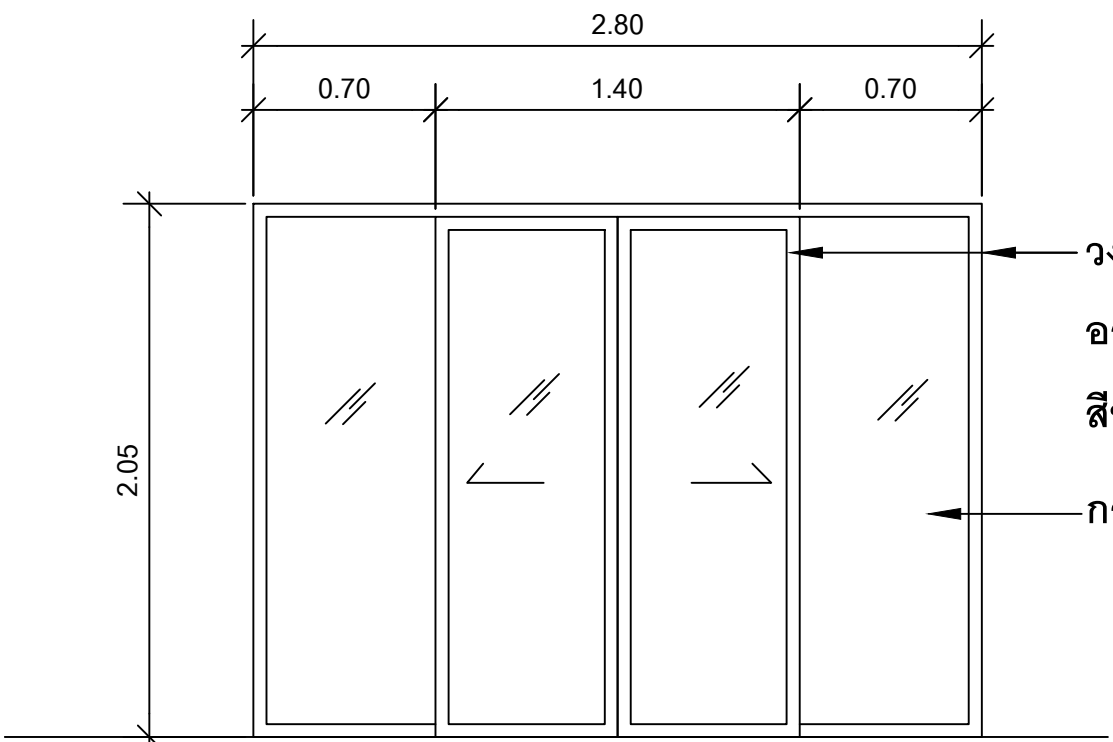
▽ ระดับพื้นภายใน

D1

ชนิดของประตู	ประตูเปิดบานเดียว
วงกบ	ไม้เนื้อแดงขนาด 2"x4"
บาน/ลูกพับ	บาน/ลูกพับไม้สัก
กุญแจ/ลูกบิด	ด้านในมีปุ่มล็อค ด้านนอกมีที่ไขกุญแจ
บานพับ	บานพับเหล็กเคลือบสีขนาด 4"x3"
อุปกรณ์เสริม	ไม่มี
จำนวน	1บาน
ตำแหน่ง	ห้องนอน 1







วงกบ , กรอบบาน
อลูมิเนียม Powder Coat
สีขาว หรือ สีดำ
กระจกสีเขียวตัดแสง